



# Блок управления заградительными огнями серии LEDZOM

Руководство по эксплуатации  
Версия 1.2

**Разработчик:**

**Общество с ограниченной ответственностью «Бэттери Сервис Групп»**

**20.12.2016  
г. Москва**

ТУ 27.12.23-007-60536623-2017

В настоящем документе содержится руководство по эксплуатации блока управления заградительными огнями серии LEDZOM. Данный документ является интеллектуальной собственностью компании ООО «Бэттери Сервис Групп». Любое копирование документа целиком или его частей, а так же использование его без разрешения правообладателя преследуется по закону.

## СПИСОК ИЗМЕНЕНИЙ

№ п/п	Действие	Организация	Фамилия	Дата
1	Базовая версия (Версия 1.0)	ООО «Бэттери Сервис Групп»	Кулигин	20.12.2016
2	Изменение технических характеристик изделий (Версия 1.1)	ООО «Бэттери Сервис Групп»	Кулигин	22.02.2017
3	Изменение принципиальной схемы блока управления заградительными огнями серии LEDZOM (тип 3) (Версия 1.2)	ООО «Бэттери Сервис Групп»	Кулигин	23.06.2017

## ОГЛАВЛЕНИЕ

<b>Список изменений</b> .....	<b>2</b>
<b>Введение</b> .....	<b>4</b>
<b>Меры предосторожности и обеспечения безопасности</b> .....	<b>5</b>
<b>Общие сведения</b> .....	<b>6</b>
Назначение изделия .....	6
Технические характеристики изделия .....	7
Типовая комплектация изделия .....	8
<b>Инструкция по эксплуатации</b> .....	<b>9</b>
Внешний вид и устройство изделия .....	9
<b>Конструкция УЗК-COM</b> .....	<b>10</b>
УЗК-COM мод. А1 .....	10
УЗК-COM мод. А2 .....	11
<b>Подключение УЗК-COM</b> .....	<b>11</b>
Схема подключения УЗК-COM мод. А1 .....	12
Схема подключения УЗК-COM мод. А2 .....	12
<b>Описание работы изделия</b> .....	<b>13</b>
Принципиальная схема изделия .....	13
Калибровка и работа УЗК-COM .....	15
Индикация УЗК-COM мод. А1 .....	16
Индикация УЗК-COM мод. А2 .....	16
<b>Транспортирование, хранение и утилизация</b> .....	<b>18</b>
Хранение .....	18
Транспортирование .....	18
Утилизация .....	18
<b>Гарантийное обслуживание и техническая поддержка</b> .....	<b>19</b>
Гарантийные обязательства .....	19
Сведения о рекламациях .....	20
Сервисное обслуживание .....	20
<b>Паспорт</b> .....	<b>21</b>
Свидетельство о приёмке .....	21
Отметка о продаже .....	21
Отметка о ремонте .....	22

## **ВВЕДЕНИЕ**

Настоящее руководство по эксплуатации содержит сведения о назначении, принципе работы, конструкции и характеристиках блока управления заградительными огнями серии LEDZOM (далее LEDZOM, изделие), необходимые для их правильной эксплуатации, транспортирования, хранения и обслуживания.

Эксплуатация и ввод в работу изделия должна проводиться специалистами, ознакомленными с настоящим руководством.

Изделие предназначено для стационарного использования в общественных и промышленных зданиях и сооружениях, включая не отапливаемые помещения.

Изделия соответствуют требованиям технического регламента Таможенного союза "О безопасности низковольтного оборудования" (ТР ТС 004/2011), требованиям технического регламента Таможенного союза "Электромагнитная совместимость технических средств" (ТР ТС 020/2011), а также ТУ 27.12.23-007-60536623-2017 и комплектам документации предприятия-изготовителя, утвержденных в установленном порядке.

## МЕРЫ ПРЕДОСТОРОЖНОСТИ И ОБЕСПЕЧЕНИЯ БЕЗОПАСНОСТИ

Ответственность за безопасную эксплуатацию изделия несет эксплуатирующая организация.

Требования к персоналу, эксплуатирующему изделие:

- a) наличие соответствующей квалификации;
- b) знаний правилами техники безопасности и охраны труда;
- c) обязательное ознакомление с настоящим руководством по эксплуатации;

Должны неукоснительно соблюдаться предостережения и замечания, приведенные ниже:



### **ПРЕДОСТЕРЕЖЕНИЕ!**

Электрические напряжение и ток являются потенциально опасными для жизни человека. Обеспечьте, чтобы источник тока был заземлен.



### **ПРЕДОСТЕРЕЖЕНИЕ!**

Не прикасаться руками к токоведущим частям (клеммам, контактам, электропроводам). Пользоваться инструментом с изолирующими рукоятками. Следует помнить о том, что выводы каждого аккумулятора находятся под напряжением и, что в случае короткого замыкания, могут возникнуть большие токи (электрическая дуга).



### **ПРЕДОСТЕРЕЖЕНИЕ!**

Не подключайте изделия к сети питания с напряжением свыше рабочего диапазона изделия. Такое подключение может привести к выходу изделия из строя. Повреждения, вызванные перенапряжением по постоянному току, не являются гарантийным случаем.



### **ПРЕДОСТЕРЕЖЕНИЕ!**

Внимательно следите за световой индикацией изделий. Четко следуйте инструкции по эксплуатации изделия.



### **ПРЕДОСТЕРЕЖЕНИЕ!**

Если изделия хранились при температуре ниже 0 °С в течение продолжительного времени, перед монтажом, поместите их в сухое теплое помещение на срок не менее 3 часов.



### **ПРЕДОСТЕРЕЖЕНИЕ!**

Подключение силовых цепей, во избежание искровых помех, разрешается только при отсутствии на них напряжения.

## ОБЩИЕ СВЕДЕНИЯ

### НАЗНАЧЕНИЕ ИЗДЕЛИЯ

Блок управления заградительными огнями серии LEDZOM - предназначен для гарантированного электропитания, управления и контроля работы заградительных огней (ЗОМ) на светодиодных лампах.

Использование светодиодных ламп постоянного тока напряжением 48 В обеспечивает электробезопасность эксплуатации линий светового ограждения, а так же значительное снижение уровня электромагнитных помех.

LEDZOM обеспечивает:

- работу заградительных огней от сети переменного тока 220 В, а при ее пропадании от аккумуляторных батарей;
- дистанционный контроль и местную светодиодную индикацию состояния линий светового ограждения;
- защиту от наведенных помех и коротких замыканий линий светового ограждения.
- работу в автоматическом (день – ночь) или ручном режимах;
- автоматическое включение/выключение заградительных огней в зависимости от уровня естественного освещения в автоматическом режиме (день/ночь);
- защиту от перенапряжений, наведенных при ударах молнии по цепи питания переменным током и со стороны линий светового ограждения.

Опционально может быть реализовано:

- контроль за состоянием аккумуляторных батарей;
- режим прерывистого включения огней («мигание») при отсутствии питающего напряжения и разряде аккумуляторных батарей.

## ТЕХНИЧЕСКИЕ ХАРАКТЕРИСТИКИ ИЗДЕЛИЯ

Блок управления заградительными огнями серии LEDZOM выпускается трех типов. Отличительные характеристики представлены в таблице, представленной ниже:

Наименование оборудования	Блок управления заградительными огнями серии LEDZOM		
	Тип 1	Тип 2	Тип 3
<b>Входные характеристики</b>			
Напряжение	48 В постоянного тока	однофазное 220 В переменного тока	
Частота	50 Гц		
Максимальная мощность, не более	100 Вт	100 Вт	200 Вт
Потребляемая мощность в холостом режиме, не более	1,7 Вт	1,7 Вт	1,7 Вт
Количество вводов сети	1	2	2
Защита по входу		двухполюсный автоматический выключатель 10 А характеристика С	
Автоматический ввод резерва (АВР)		1	1
Преобразователь напряжения AC/DC		1	2
Схема резервирования преобразователя напряжения		N	2N
<b>Выходные характеристики</b>			
Количество подключаемых линий светового ограждения мачт	2	2	2
Диапазон выходного рабочего напряжения постоянного тока	42 ÷ 59 В		
Максимальный выходной ток	1,0 А	1,0 А	2,0 А
Диапазон значений контролируемого тока	25 ÷ 1000 мА	25 ÷ 1000 мА	50 ÷ 2000 мА
Защита по выходу	УЗИП		УЗИП
	Встроенный ограничитель выходного напряжения в диапазоне 42 - 59 В Защита от короткого замыкания многократного действия 1 А		
Защита от импульсных помех: - класс УЗИП в соответствии с ГОСТ Р 51992  - максимальный разрядный ток в цепи провод-земля (8/20 мкс) - время срабатывания, не более - максимальное длительное рабочее напряжение постоянного тока	II класс или I класс (уровень защиты II класса)  40 кА  25 нС 160/280 В		II класс или I класс (уровень защиты II класса) 40 кА  25 нС 160/280 В

Наименование оборудования	Блок управления заградительными огнями серии LEDZOM		
	Тип 1	Тип 2	Тип 3
<b>Основные компоненты</b>			
Аккумуляторная батарея: - количество групп - общая емкость		1 9 А·ч	2 18 А·ч
Время резервирования: Ток нагрузки 2 А (20 ламп)* Ток нагрузки 1 А (10 ламп)* Ток нагрузки 0,6 А (6 ламп)* Ток нагрузки 0,3 А (3 ламп)* * -расчет приведен для тока потребления одной светодиодной лампы 100 мА		- до 9 ч до 15 ч до 30 ч	до 9 ч до 18 ч до 30 ч до 60 ч
Устройство защиты и контроля светового ограждения мачт УЗК-СОМ мод. А1			2
Устройство защиты и контроля светового ограждения мачт УЗК-СОМ мод. А2	1	1	
Устройство защиты цепей питания зонального ограждения мачт УЗЦП-ЗОМ	2		2
<b>Другие характеристики</b>			
Корпус устройства	пластиковый или металлический		
Габаритные размеры (В*Ш*Г), не более	800x400x210 мм		
Степень защиты оболочки по ГОСТ 14254	IP65		
Масса, не более	25 кг		
Условия эксплуатации УХЛ 3.1 по ГОСТ 15150: - температура окружающего воздуха: рабочая предельная - относительная влажность окружающего воздуха: при 15 °С, при 25 °С. - атмосферное давление	- 10...+ 40 °С - 10...+ 45 °С  75 % 98 %  84...107 кПа, (630...800 мм рт. ст.)		
Наработка на отказ при номинальном значении напряжения электропитания, не менее	20 000 часов		
Гарантийный срок	2 года		
Опционально		Фотореле Обогрев	Фотореле Обогрев ДИРА-4 2 шт.

## ТИПОВАЯ КОМПЛЕКТАЦИЯ ИЗДЕЛИЯ

Комплект поставки:

- Блок управления заградительными огнями серии LEDZOM – от 1 шт. до 10 шт.
- Руководство по эксплуатации – 1 шт. на 10 и менее изделий поставляемых в один адрес
- Потребительская тара - 1 шт.



## ИНСТРУКЦИЯ ПО ЭКСПЛУАТАЦИИ

### ВНЕШНИЙ ВИД И УСТРОЙСТВО ИЗДЕЛИЯ



Шкаф металлический

Рисунок 1. Внешний вид LEDZOM.

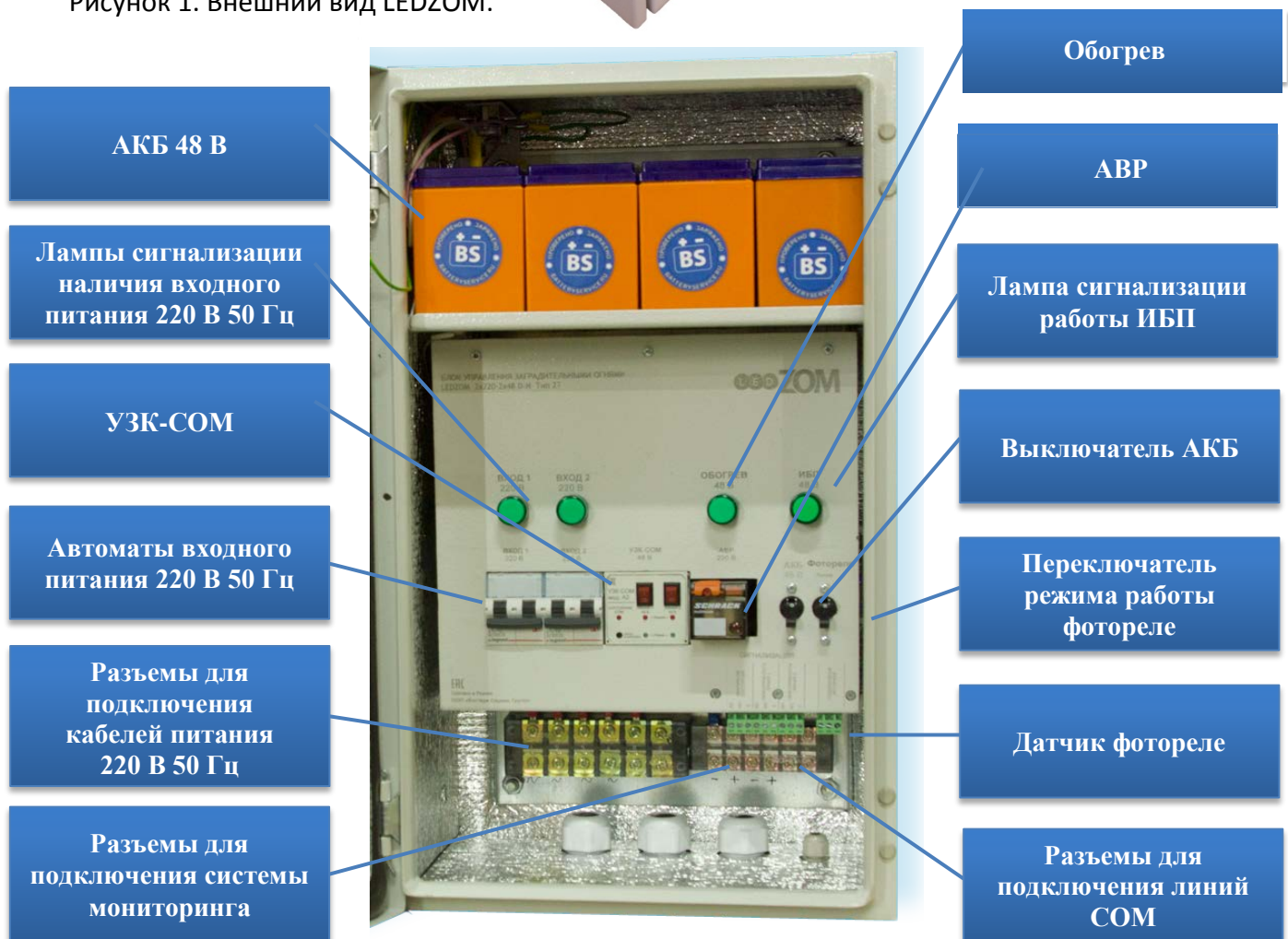


Рисунок 2. Устройство LEDZOM.

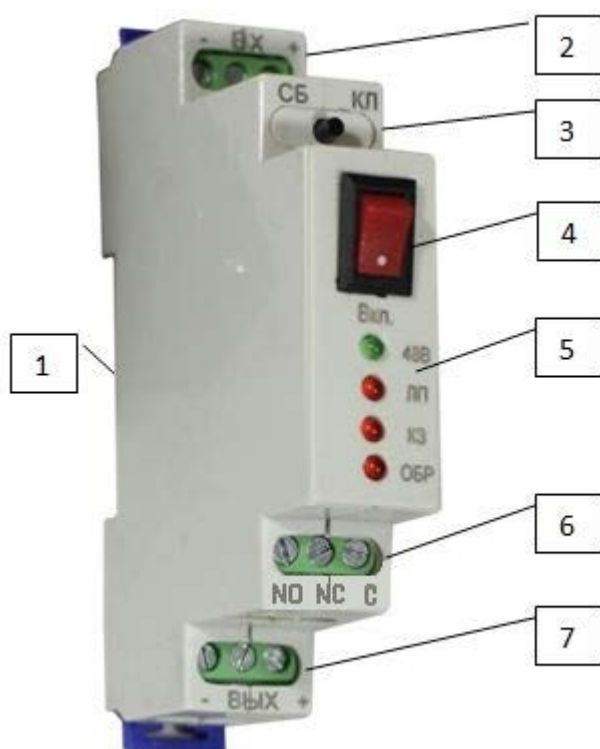
Блок управления заградительными огнями серии LEDZOM состоит из следующих комплектующих:

- шкаф металлический или пластиковый бокс;
- аккумуляторы свинцово-кислотные напряжением 12 В (АКБ 48 В);
- выключатель АКБ;
- разъемы для подключения кабелей питания 220 В 50 Гц;
- автоматы входного питания 220 В 50 Гц;
- лампы сигнализации наличия входного питания 220 В 50 Гц;
- автоматический ввод резерва (АВР);
- преобразователь напряжения AC/DC 220/48 В;
- лампа сигнализации работы ИБП;
- устройство защиты и контроля светового ограждения мачт УЗК-COM мод. А1, А2;
- фотореле;
- переключатель режимов работы фотореле;
- разъемы для подключения системы мониторинга.

## КОНСТРУКЦИЯ УЗК-COM

Устройство защиты и контроля светового ограждения мачт УЗК-COM производится в двух модификациях, представленных ниже.

### УЗК-COM МОД. А1



1. Корпус устройства (крепится на DIN рейку).
2. Контакты для подключения питания на устройство - напряжения постоянного тока постоянного тока 48 В. Соблюдение полярности **ОБЯЗАТЕЛЬНО**.
3. Кнопка «Сброс/Калибровка».
4. Выключатель питания контролируемой цепи (ламп светового ограждения мачт).
5. Блок индикаторов.
6. Сигнальные (релейные) контакты – имеют гальваническую развязку относительно друг друга.  
«С» – общий контакт реле.  
«NO» – нормально разомкнутый контакт реле.  
«NC» – нормально замкнутый контакт реле.
7. Контакты (выход устройства) для подключения к контролируемой цепи (лампам светового ограждения мачт).

Рисунок 3. Внешний вид и устройство УЗК-COM мод. А1

## УЗК-СОМ МОД. А2

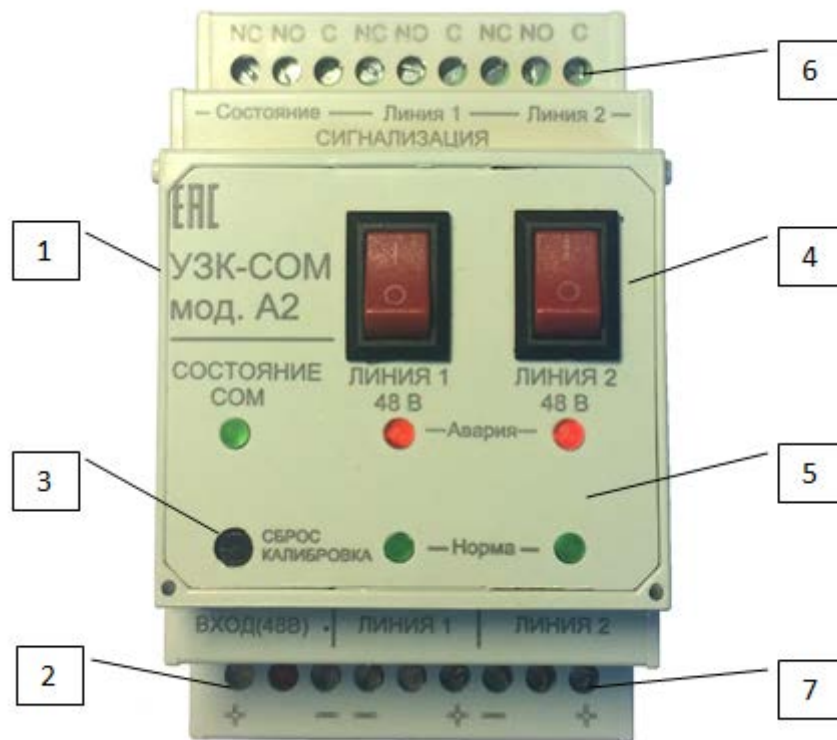


Рисунок 4. Внешний вид и устройство УЗК-СОМ мод. А2

1. Корпус устройства (крепится на DIN рейку).
2. Контакты для подключения питания на устройство - напряжения постоянного тока постоянного тока 48 В. Соблюдение полярности **ОБЯЗАТЕЛЬНО**.
3. Кнопка «Сброс/Калибровка».
4. Выключатели питания контролируемых цепей (ламп светового ограждения мачт).
5. Блок индикаторов.
6. Сигнальные (релейные) контакты – имеют гальваническую развязку от других линий и относительно друг друга.  
«С» – общий контакт реле.  
«НО» – нормально разомкнутый контакт реле.  
«НС» – нормально замкнутый контакт реле.
7. Контакты (выход устройства) для подключения к контролируемым цепям (лампам светового ограждения мачт).

## ПОДКЛЮЧЕНИЕ УЗК-СОМ

**ВНИМАНИЕ!**

Для подключения проводов в устройствах УЗК-СОМ применены клеммы DG128-5.0 . Изготовителем клемм рекомендуется применять провод AWG 24-12 что соответствует диаметру от 0,6 до 1,6 мм (сечение от 0,3 до 2,5 мм<sup>2</sup>).

## СХЕМА ПОДКЛЮЧЕНИЯ УЗК-СОМ МОД. А1

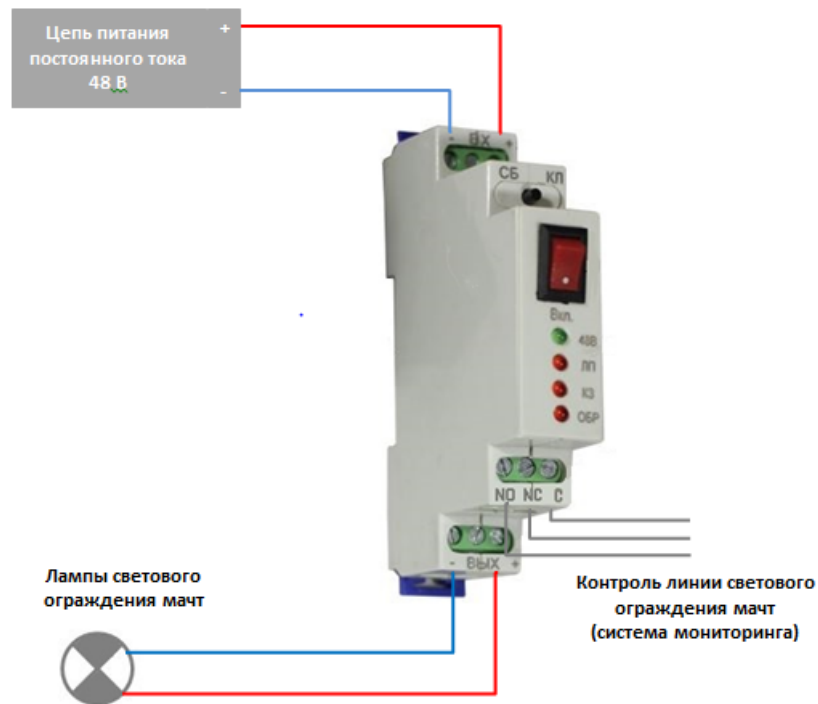


Рисунок 5. Принципиальная схема подключения Узк-Сом мод. А1

## СХЕМА ПОДКЛЮЧЕНИЯ УЗК-СОМ МОД. А2

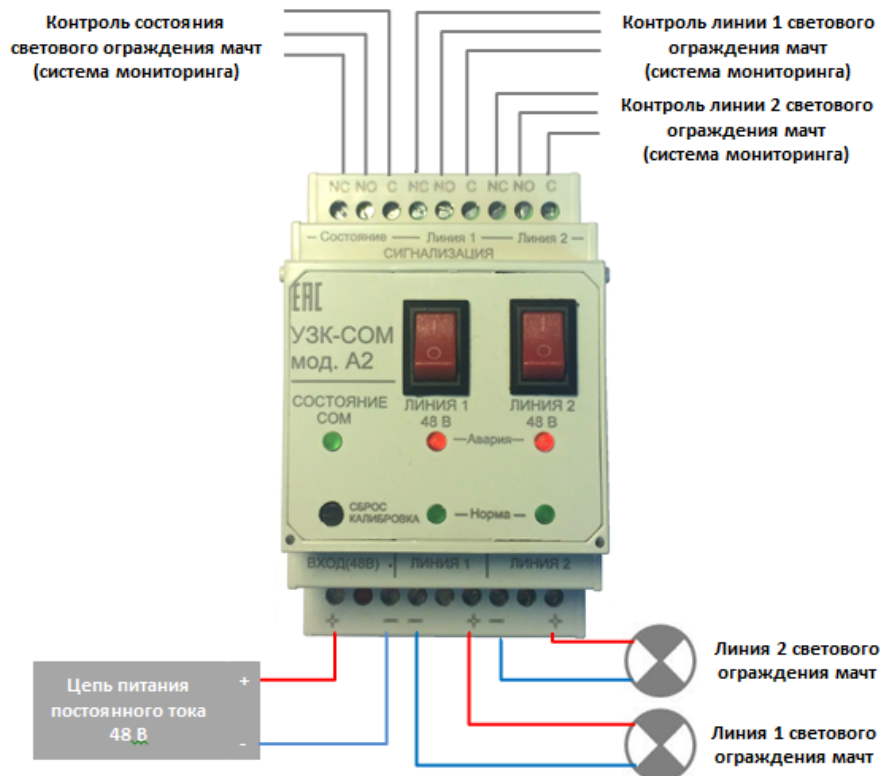


Рисунок 6. Принципиальная схема подключения Узк-Сом мод. А2



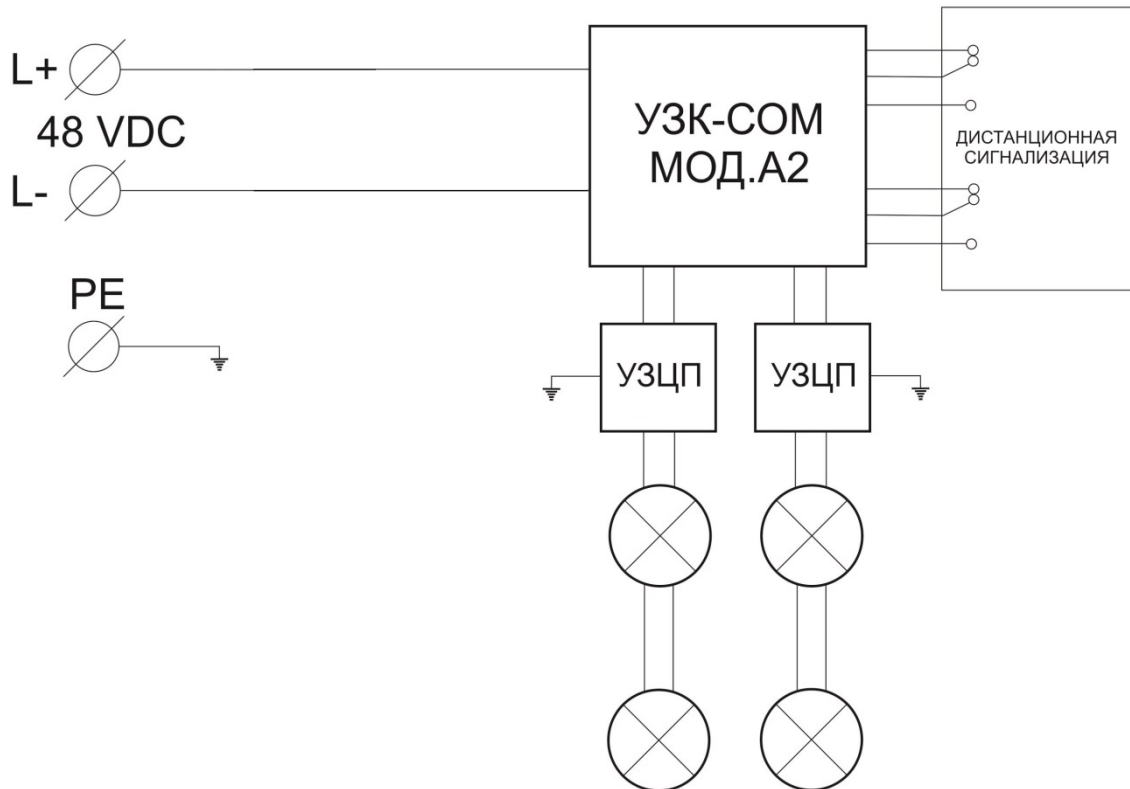
**ВНИМАНИЕ!** При подключении питания к устройству (напряжения постоянного тока постоянного тока 48 В) соблюдение полярности **ОБЯЗАТЕЛЬНО**.

## ОПИСАНИЕ РАБОТЫ ИЗДЕЛИЯ

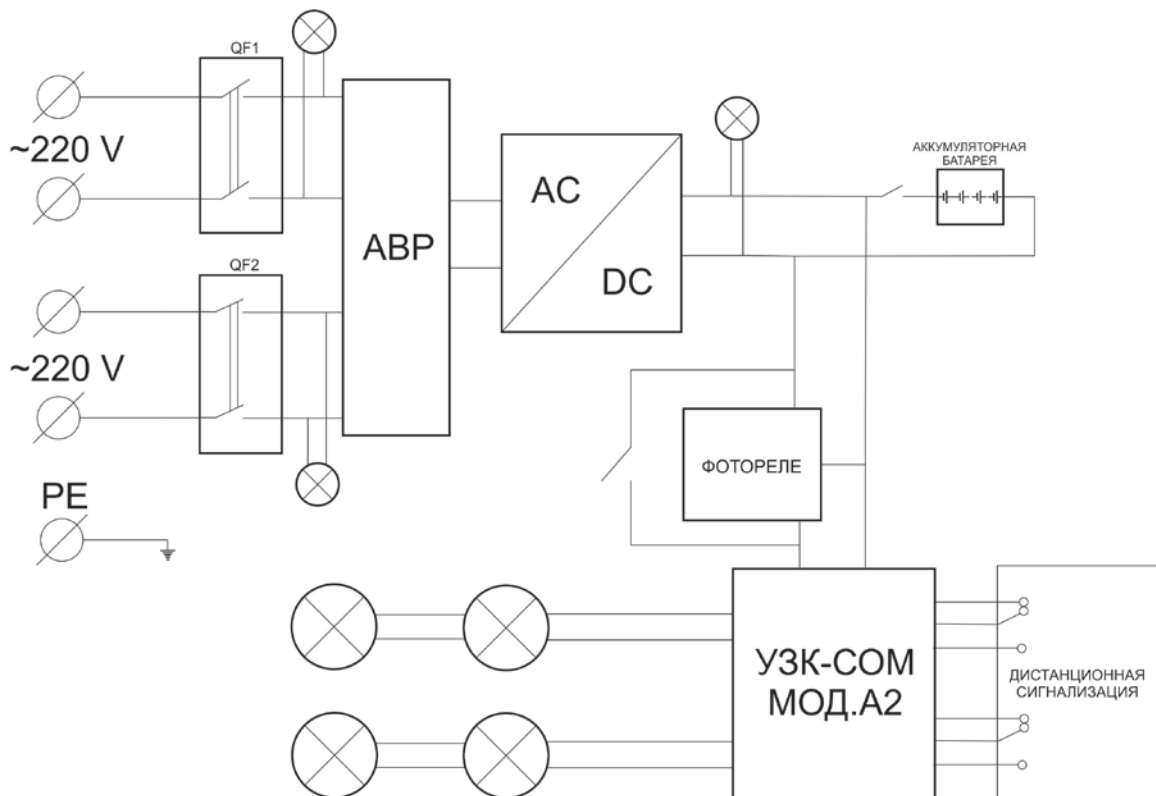
### ПРИНЦИПИАЛЬНАЯ СХЕМА ИЗДЕЛИЯ

Принципиальная схема изделия представлена на рисунке 7.

Тип 1.



Тип 2



## Тип 3

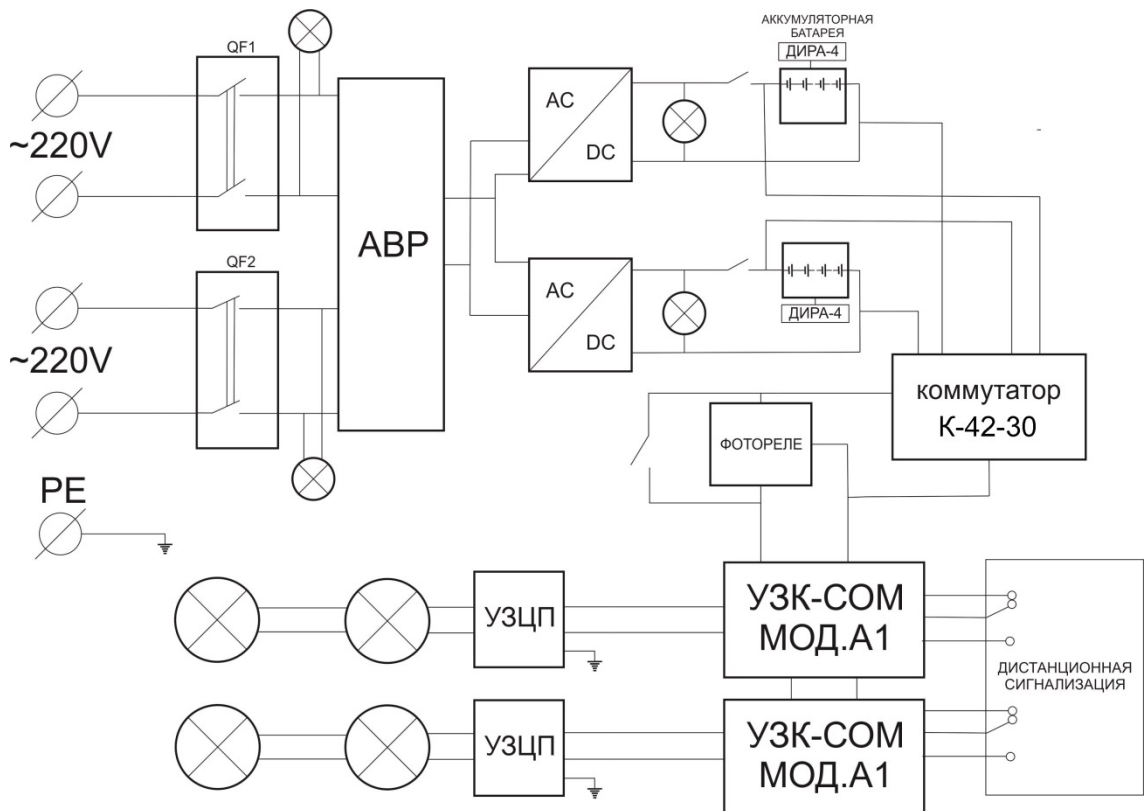


Рисунок 7. Принципиальная схема изделия.

Все оборудование размещается в металлическом шкафу уличного исполнения. Крепление внутри шкафа производится на рейку DIN.

На блок управления заградительными огнями серии LEDZOM подается питание переменного тока 220 В 50 Гц (провода L, N, PE) по основному «Вход 1» и резервному «Вход 2» вводам. Включение питания LEDZOM осуществляется переводом в положение ON автоматических выключателей «Вход 1» и «Вход 2» 220 В. При этом загораются индикаторные лампы «Вход 1» и «Вход 2» расположенные над соответствующими автоматами, которые извещают о наличии питания переменного тока в основной и резервной линии. В процессе эксплуатации автоматы находятся во включенном состоянии, их отключение производится обслуживающим персоналом при проведении технического обслуживания или устранения неполадок. При наличии напряжения питание LEDZOM осуществляется от основной линии «Вход 1» вне зависимости от наличия или отсутствия напряжения на резервной линии «Вход 2», в противном случае АВР переключает питание блока управления на резервную линию.

В цепи питания заградительных огней установлен преобразователь AC/DC, на выходе которого получаем постоянный ток напряжением 48 В. В буферном режиме с преобразователем AC/DC 220/48 В работает аккумуляторная батарея, состоящая из четырех аккумуляторов напряжением 12 В. При наличии напряжения 48 В на выходе преобразователя загорается лампа индикации «ИБП». К выходу выпрямителя подключено оборудование, обеспечивающее работу линий светового ограждения мачт. При отсутствии напряжения 220 В на основной и резервной линии питания блок управления заградительными огнями серии LEDZOM переключается на питание от встроенных аккумуляторов. Для замены аккумуляторов в цепи питания постоянного тока предусмотрен выключатель АКБ.

При монтаже изделия, фотоэлемент следует разместить таким образом, чтобы он мог контролировать уровень естественного освещения без помех и ограничений.

Для работы LEDZOM в автоматическом режиме «День-ночь» необходимо перевести переключатель фотореле на лицевой панели в положение «Автомат». При этом включение и

выключение заградительных огней будет происходить автоматически в зависимости от естественного освещения. Управление световым оборудованием может осуществляться в ручном режиме. Для этого необходимо перевести переключатель на лицевой панели блока в положение «Ручной».

## КАЛИБРОВКА И РАБОТА УЗК-СОМ

УЗК-СОМ устанавливается в разрыв цепи питания постоянного тока напряжением  $42 \div 72$  В. Устройство контролирует входное напряжение и ток в цепи нагрузки.

Принцип работы устройства основан на сравнении текущего значения контролируемого параметра с эталонным значением. Устройство имеет сигнальный выход в виде контактов, замыкающихся при уменьшении величины потребляемого тока ниже установленного значения.

Защита от сверхтоков реализована на базе полимерного позистора с максимальным рабочим током 1 А. При коротком замыкании в кабеле или светодиодной лампе ток возрастает и при значении тока более 1,5 А позистор переходит в высокоомное состояние и напряжение на нем падает.

При первоначальном включении и после изменений характеристик нагрузки для корректной работы устройство следует откалибровать. Для калибровки нажмите кнопку «СБ/КЛ» (Сброс/Калибровка), расположенную на передней панели прибора. Вход в режим калибровки индицируется перемигиванием светодиодов (напряжение и нагрузка должны быть подключены), процессор запоминает рабочий ток при подключенной нагрузке. Когда светодиоды перестанут мигать, еще раз нажмите кнопку для калибровки канала (каналов). Светодиод калибруемого канала погаснет. Выход из режима калибровки индицируется перемигиванием светодиодов. После окончания калибровки устройство переходит в рабочий режим. загорается зеленый индикаторный диод «48 В» или «Состояние СОМ».

Устройство контролирует работу линий светового ограждения мачт и срабатывает при следующих неисправностях в их работе:

- выход питающего напряжения за пределы допустимых значений (42-59 В);
- неисправность лампы (ламп);
- короткое замыкание;
- обрыв линии.

Если напряжение в контролируемой цепи станет менее 42 В или более 59 В нагрузка отключится, сработает соответствующее аварийное реле и на устройстве появится соответствующая индикация. После возврата напряжения в рабочий диапазон, нагрузка автоматически подключается и работа устройства продолжается.

При неисправности лампы (ламп) уменьшается ток нагрузки в контролируемой цепи светового ограждения мачт, что регистрирует устройство и выдает соответствующую сигнализацию.

При коротком замыкании ток нагрузки в контролируемой цепи становится существенно больше рабочего. Нагрузка в этом случае отключается. После устранения неисправности цепи нагрузки для перевода устройства в рабочий режим, нужно нажать кнопку «СБ/КЛ» (Сброс/Калибровка).

Обрыв линии — отсутствие тока в цепи нагрузки свидетельствует о выходе из строя всех ламп или обрыве в линии светового ограждения мачт.

При возникновении любой неисправности срабатывает соответствующее аварийное реле, контакты которого выведены на отдельную колодку. «С» – общий контакт реле. «НО» – нормально разомкнутый контакт реле. «НС» – нормально замкнутый контакт реле.



**ВНИМАНИЕ!** При проведении регламентных работ следует **ОБЯЗАТЕЛЬНО** отключить выходное напряжение выключателем на корпусе устройства.

**ИНДИКАЦИЯ УЗК-СОМ МОД. А1****1) Превышение выходного напряжения (42÷59 В).**

При превышении этого диапазона нагрузка отключается, зеленый контрольный светодиод мигает, замыкается аварийное реле. При вхождении напряжения в допустимый диапазон (гистерезис 1 В) устройство возвращается в исходное состояние.

**2) «ЛП» - неисправность лампы.**

Устройство определяет уменьшение нагрузки (выход из строя лампы). При отключении одной из ламп устройство индицирует аварию красным светодиодом и срабатыванием аварийного реле. После восстановления первоначального значения тока красный светодиод гаснет, реле отключается.

**3) «КЗ» - защита от короткого замыкания.**

При трехкратном превышении тока нагрузки происходит срабатывание защиты, канал отключается, загорается красный светодиод «КЗ», срабатывает сигнальное реле. Повторное включение канала осуществляется кратковременным нажатием кнопки калибровка или общим сбросом питания.

**4) «ОБР» - обрыв линии.**

При полном пропадании нагрузки загорается красный светодиод «ОБР», срабатывает сигнальное реле. После восстановления цепи красный светодиод «ОБР» гаснет, реле отключается.

Светодиод «48В» установлен на входе в устройство питающей линии 48 В, горит постоянно или мигает при наличии питания и гаснет при отсутствии напряжения 48 В.

Схема световой индикации

Режим/неисправность	Индикация световая			
	"48В"	"ЛП"	"КЗ"	"ОБР"
нормальный режим работы	Г	---	---	---
неисправность лампы	Г	Г	---	---
короткое замыкание	Г	---	Г	---
обрыв линия	Г	---	---	Г
выход питающего напряжения за пределы допустимых значений < 42 В	медленно мигает	---	---	---
выход питающего напряжения за пределы допустимых значений > 59 В	быстро мигает	---	---	---

Схема работы реле

Режим/неисправность	Состояние реле
нормальный режим работы	0
неисправность лампы	1
короткое замыкание	1
обрыв линия	1
выход питающего напряжения за пределы допустимых значений < 42 В	1
выход питающего напряжения за пределы допустимых значений > 59 В	1

**ИНДИКАЦИЯ УЗК-СОМ МОД. А2****1) Превышение выходного напряжения (42÷59 В).**

При превышении этого диапазона нагрузка отключается, зеленые светодиоды (Линия 1 и Линия 2) мигают, зеленый светодиод «Состояние СОМ» гаснет. При вхождении напряжения в допустимый диапазон (гистерезис 1 В) устройство возвращается в исходное состояние.



**2) Неисправность лампы.**

Устройство определяет уменьшение нагрузки (выход из строя лампы). При отключении одной из ламп устройство индицирует аварию красным светодиодом, миганием зеленого светодиода и включением реле независимо в каждом канале, зеленый светодиод «Состояние СОМ» продолжает гореть. После восстановления первоначального значения тока красный светодиод гаснет, загорается зеленый светодиод и реле отключается.

**3) Защита от короткого замыкания.**

Защита от короткого замыкания осуществляется отдельно, в каждом канале. При трехкратном превышении тока нагрузки происходит срабатывание защиты, аварийный канал отключается, гаснет зеленый и загорается красный светодиод на соответствующей линии, гаснет зеленый светодиод «Состояние СОМ», срабатывает сигнальное реле данного канала (работоспособность второго канала сохраняется). Повторное включение канала осуществляется кратковременным нажатием кнопки калибровка или общим сбросом питания.

**4) Обрыв линии.**

При полном пропадании нагрузки (обрыве линии), аварийный канал отключается, гаснет зеленый и загорается красный светодиод на соответствующей линии, гаснет зеленый светодиод «Состояние СОМ», срабатывает сигнальное реле данного канала (работоспособность второго канала сохраняется). Повторное включение канала осуществляется кратковременным нажатием кнопки калибровка или общим сбросом питания.

Схема световой индикации

Режим/неисправность	Индикация световая				
	Состояние СОМ Зеленый	Авария Красный линия 1	Авария Красный линия 2	Норма Зеленый линия 1	Норма Зеленый линия 2
нормальный режим работы	Г	---	---	Г	Г
неисправность лампы линия 1	Г	Г	---	М	Г
неисправность лампы линия 2	Г	---	Г	Г	М
неисправность лампы линия 1 и 2	Г	Г	Г	М	М
КЗ или обрыв линия 1	---	Г	---	---	Г
КЗ или обрыв линия 2	---	---	Г	Г	---
КЗ или обрыв линия 1, 2	---	Г	Г	---	---
отсутствие сети 48 В	---	---	---	---	---
выход питающего напряжения за пределы допустимых значений (42-59 В)	---	---	---	М	М

Схема работы реле

Режим/неисправность	СОСТОЯНИЕ СОМ	АВАРИЯ ЛИНИЯ 1	АВАРИЯ ЛИНИЯ 2
	реле 1	реле 2	реле 3
нормальный режим работы	1	0	0
неисправность лампы линия 1	1	1	0
неисправность лампы линия 2	1	0	1
неисправность лампы линия 1 и 2	1	1	1
КЗ или обрыв линия 1	0	1	0
КЗ или обрыв линия 2	0	0	1
КЗ или обрыв линия 1 и 2	0	1	1
отсутствие сети 48 В	0	0	0

## ТРАНСПОРТИРОВАНИЕ, ХРАНЕНИЕ И УТИЛИЗАЦИЯ

### ХРАНЕНИЕ

Хранение изделия в упаковке изготовителя должно производиться в закрытых вентилируемых складах в соответствии с условиями 1 (Л) по ГОСТ 15150 в упаковке, в складских помещениях при температуре воздуха от 5 до 40 °С.

Хранение распакованных изделий должно производиться в закрытых чистых коробках с целью защиты от запыления и загрязнения поверхностей. Воздух в помещениях для хранения изделий не должен содержать паров кислот и щелочей, а также газов, вызывающих коррозию.

### ТРАНСПОРТИРОВАНИЕ

Транспортирование изделий в упаковке изготовителя может быть произведено всеми видами закрытого и открытого транспорта при соблюдении следующих условий:

- перевозка воздушным транспортом должна производиться в герметичных отсеках
- перевозка железнодорожным транспортом должна производиться в закрытых чистых вагонах
- при перевозке открытым транспортом коробки с изделиями должны быть накрыты водонепроницаемым материалом
- при перевозке водным транспортом коробки с изделиями должны быть размещены в трюме

Значения климатических и механических воздействий при транспортировании должны быть в соответствии с ГОСТ 15150:

- температура от - 50 °С до + 50 °С
- относительная влажность не более 95 % при температуре + 30 °С
- атмосферное давление - 84...107 кПа, (630...800 мм рт. ст.);
- транспортная вибрация в соответствии с группой исполнения N2 по ГОСТ Р 52931.

### УТИЛИЗАЦИЯ

Изделия не представляют опасности для жизни, здоровья людей и окружающей среды. После окончания срока службы его утилизация производится без принятия специальных мер защиты окружающей среды.

# ГАРАНТИЙНОЕ ОБСЛУЖИВАНИЕ И ТЕХНИЧЕСКАЯ ПОДДЕРЖКА

## ГАРАНТИЙНЫЕ ОБЯЗАТЕЛЬСТВА

**Срок гарантии** – 2 года с даты продажи.

ООО «Бэттери Сервис Групп» 125190, г. Москва Ленинградский пр. д. 80 корпус 39 гарантирует качество изделия в течение двух лет с момента покупки в отношении дефектов материала или изготовления. В случае возникновения дефекта, производится ремонт устройства или замена на восстановленное устройство по усмотрению производителя. Покупатель должен направить изделие вместе с доказательством покупки, а также оплатить транспортные расходы в адрес производителя или его уполномоченного представителя.

Изделие должно эксплуатироваться строго в соответствии с инструкцией по эксплуатации. Настоящая гарантия недействительна в случаях воздействия следующих факторов:

- Ущерб, причинённый природными явлениями, такими как: пожар, наводнение, ветер, землетрясение, молния и т.п.
- Ущерб или несовместимость, причинённые/вызванные нарушением правильности установки или обеспечением надлежащих условий эксплуатации изделия, включая в том числе, некачественное заземление, внешние электромагнитные поля, воздействие прямого солнечного света, высокую влажность, вибрацию, перенапряжение и повреждения, вызванные статическим электричеством.
- Ущерб, причинённый столкновением с другими предметами, в результате выпадения, падения, пролива жидкостей или погружения в жидкости.
- Ущерб, причинённый в результате самовольного ремонта или разборки изделия.
- Ущерб, причинённый в результате любого другого злоупотребления, неправильного использования, неправильного обращения или неправильного применения.
- Ущерб, причинённый устройствами сторонних производителей (включая, в том числе, видимые повреждения на платах или на других электронных деталях изделия, такие как обожжённые места после электрических разрядов, перегрева, оплавления и т.п.)
- Ухудшение по естественным причинам, включая вложенные аксессуарары.
- Изменение, удаление, затирание или повреждение серийного номера изделия (или наклеек с серийными номерами на его деталях).
- Трещины и царапины на деталях из пластика, а также иные дефекты, возникшие в результате перевозки, погрузки/выгрузки или неправильного обращения со стороны покупателя.
- Производитель не даёт никаких гарантий, кроме этой ограниченной гарантии и определено исключает любые подразумеваемые гарантии, включая любые гарантии за косвенные убытки. Производитель ни при каких обстоятельствах не несёт ответственности за стоимость предоставления альтернативного изделия или замены, стоимости оборудования и обслуживания, издержек вследствие простоя, ущерба в виде упущенной прибыли, выручки или репутации компании, потерю данных, утрату возможности эксплуатации любого сопутствующего оборудования или его повреждение, а также за любой другой косвенных ущерб, вследствие того, что изделие может быть признано дефектным или неудовлетворяющим техническим условиям.

## СВЕДЕНИЯ О РЕКЛАМАЦИЯХ

Рекламационные претензии предъявляются предприятию-поставщику в случае выявления дефектов и неисправностей, ведущих к выходу из строя изделия ранее гарантийного срока.

**Адрес предприятия-изготовителя:** 125190, Россия, Москва, Ленинградский пр., д. 80, корпус 39, ООО «Бэттери Сервис Групп», 8(499) 348-88-48

**Почтовый адрес:** 125190, г. Москва а/я 232, ООО «Бэттери Сервис Групп».

В рекламационном акте указать: тип изделия, дефекты и неисправности, условия, при которых они выявлены, время с начала эксплуатации изделия. К акту необходимо приложить копию платежного документа на изделие.

## СЕРВИСНОЕ ОБСЛУЖИВАНИЕ

Для получения сервисного обслуживания Покупатель обязан связаться с предприятием-изготовителем для определения по серийному номеру срока гарантии на изделие. Покупатель обязан за свой счет отправить изделие на диагностику в Сервисный центр ООО «Бэттери Сервис Групп». Представитель предприятия-изготовителя проведет сервисное или гарантийное обслуживание изделия и отправит его обратно за свой счет в течение гарантийного срока Покупателю. Срок ремонта не должен превышать 30 календарных дней (при условии наличия всех необходимых запчастей). Отправка изделия обратно будет осуществлена тем же транспортом и с использованием тех же служб, что и при получении. Если сервисный центр ООО «Бэттери Сервис Групп» посчитает, что поломка изделия в течение гарантийного срока вызвана ненадлежащей эксплуатацией, модификация, авария или ненормальные условия эксплуатации или обращения, покупателю будет выставлен счет на ремонт оборудования, включая стоимость транспортировки в адрес Покупателя. Гарантийный срок эксплуатации изделий продлевается на срок нахождения в ремонте. На изделия с истекшим сроком гарантии на послегарантийный ремонт распространяется гарантия - 3 месяца.



Если у Вас возникли вопросы по использованию изделия, Вы можете их задать **круглосуточно** через систему технической поддержки по адресу [warranty@batteryservice.ru](mailto:warranty@batteryservice.ru) или по телефону 8(499) 348-88-48 в рабочие дни с 10-00 до 18-00 МСК

## ПАСПОРТ

### СВИДЕТЕЛЬСТВО О ПРИЁМКЕ

Наименование изделия	Блок управления заградительными огнями серии LEDZOM	
Артикул	_____	
Серийный номер	_____	
Дата изготовления	_____	
Изготовитель	ООО «Бэттери Сервис Групп»	
Адрес изготовителя	125190, Россия, Москва, Ленинградский пр., д. 80, корпус 39	
Отметка ОТК	Изделие проверено, соответствует ТУ, годно к эксплуатации	
Контролёр ОТК	_____	_____
М.П.	(подпись)	(Ф.И.О.)

### ОТМЕТКА О ПРОДАЖЕ

Дата продажи	_____	
Продавец	_____	
Адрес продавца	_____	
Представитель продавца	_____	_____
М.П.	(подпись)	(Ф.И.О.)
Покупатель	_____	_____
	(подпись)	(Ф.И.О.)

## ОТМЕТКА О РЕМОНТЕ

### Отметка о ремонте

Наименование изделия	Блок управления заградительными огнями серии LEDZOM	
Артикул	_____	
Серийный номер	_____	
Дата изготовления	_____	
Изготовитель	ООО «Бэттери Сервис Групп»	
Адрес изготовителя	125190, Россия, Москва, Ленинградский пр., д. 80, корпус 39	
Дата ремонта	_____	
Выявленные неисправности	_____	
Проведенные работы	_____	
Отметка ОТК	_____	
Контролёр ОТК	_____	
М.П.	(подпись)	(Ф.И.О.)

### Отметка о ремонте

Наименование изделия	Блок управления заградительными огнями серии LEDZOM	
Артикул	_____	
Серийный номер	_____	
Дата изготовления	_____	
Изготовитель	ООО «Бэттери Сервис Групп»	
Адрес изготовителя	125190, Россия, Москва, Ленинградский пр., д. 80, корпус 39	
Дата ремонта	_____	
Выявленные неисправности	_____	
Проведенные работы	_____	
Отметка ОТК	_____	
Контролёр ОТК	_____	
М.П.	(подпись)	(Ф.И.О.)

### Отметка о ремонте

Наименование изделия	Блок управления заградительными огнями серии LEDZOM	
Артикул	_____	
Серийный номер	_____	
Дата изготовления	_____	
Изготовитель	ООО «Бэттери Сервис Групп»	
Адрес изготовителя	125190, Россия, Москва, Ленинградский пр., д. 80, корпус 39	
Дата ремонта	_____	
Выявленные неисправности	_____	
Проведенные работы	_____	
Отметка ОТК	_____	
Контролёр ОТК	_____	
М.П.	(подпись)	(Ф.И.О.)