

ООО «Бэттери Сервис Групп»

125190, г. Москва, Ленинградский пр., д.80, корп.
39, 2 этаж, помещение I, комната 3
8 (499) 348-88-48



Руководство по эксплуатации (Паспорт)

Светосигнальный прибор
ЗОМ LEDZOM Тип А

ООО «Бэттери Сервис Групп»
Москва 2018

Данное руководство по эксплуатации включает в себя общие сведения, необходимые для изучения и правильной эксплуатации Светосигнальных приборов **ЗОМ LEDZOM Тип А** компании ООО «Бэттери Сервис Групп».

Эксплуатация и ввод в работу изделия должна проводиться специалистами, ознакомленными с настоящим руководством.

Общие сведения

Стационарные светосигнальные приборы **ЗОМ LEDZOM Тип А** предназначены для световой маркировки высотных и протяженных объектов, а так же для общего освещения наземных объектов в качестве сигнального огня.

Степень защиты от воздействия внешних факторов - IP 65.

Класс защиты светосигнального прибора от поражения электрическим током – I.

Технические характеристики

Основные технические характеристики светосигнальных приборов **ЗОМ LEDZOM Тип А** представлены в таблице 1.

Параметр	Значение
Входное напряжение питания, Увх.	170-250В AC / 40-72В DC
Используемые в светосигнальном приборе лампы с цоколем E27	- лампы накаливания с потребляемой мощностью - лампы светодиодные - лампы компактные люминесцентные (для климатических условий, соответствующих характеристикам ламп)
Диапазон рабочих температур	от -50°С до +50°С
Способ установки	Крепление на трубу G3/4, фиксация винтом
Размеры ЗОМ	Чертеж 1, Чертеж 2
Размеры упаковки	
Вес, кг	

Таблица 1 – Основные технические характеристики светосигнального прибора **ЗОМ LEDZOM Тип А**

Подключение и установка светосигнального прибора ЗОМ LEDZOM Тип А

Светосигнальные приборы ЗОМ LEDZOM Тип А монтируют на металлические трубы G3/4. Металлоконструкция с трубами для ЗОМ монтируется на объекте потребителя – высотном строении, мачте сотовой связи или дымовой трубе так, чтобы обеспечить правильную схему расположения ЗОМ. Заградительные огни устанавливаются непосредственно соединением G3/4.

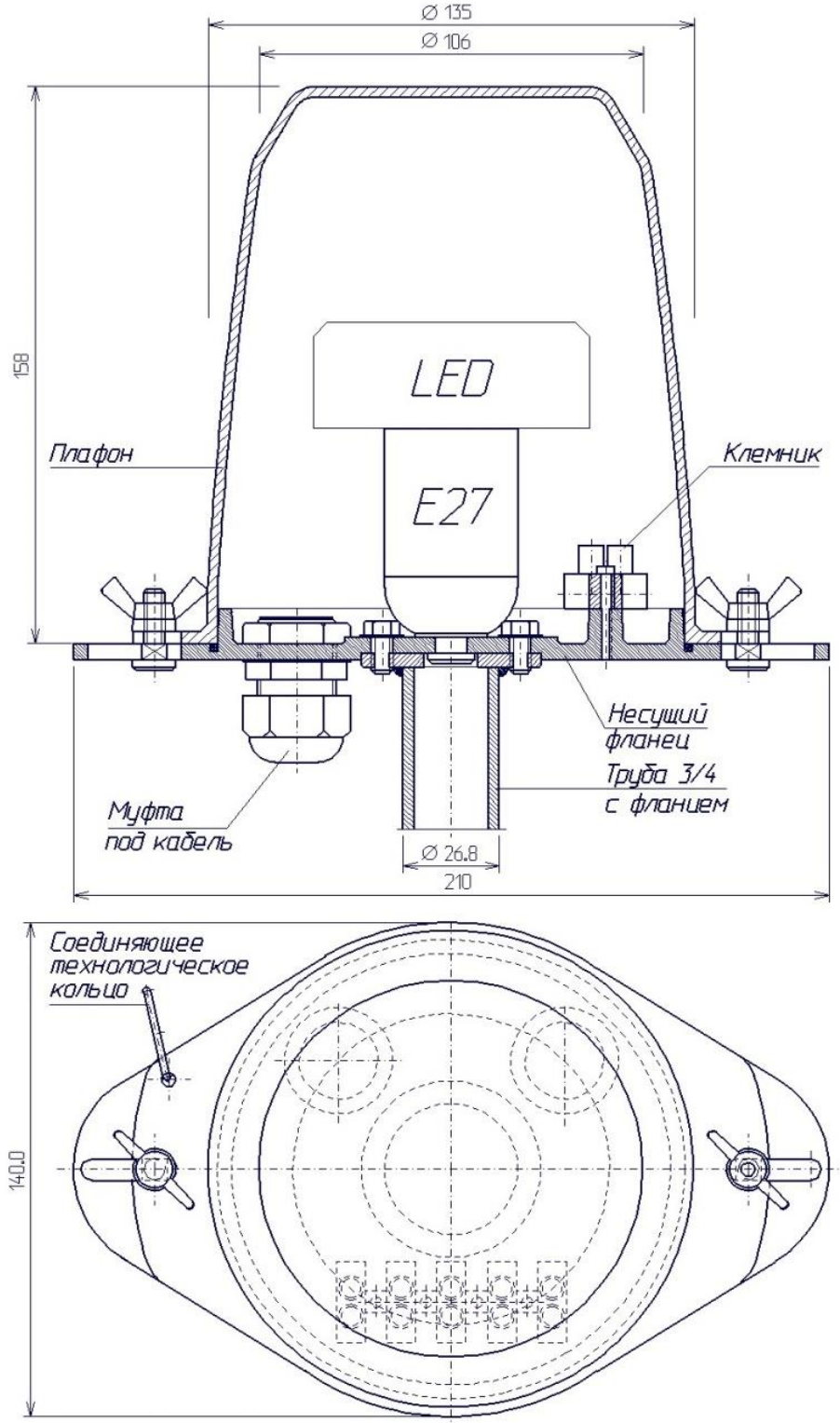
Распакуйте светосигнальный прибор ЗОМ LEDZOM Тип А и убедитесь в его целостности и отсутствии повреждений. Выберите, на подготовленной металлоконструкции светового ограждения, трубу G3/4, предназначенную для установки ЗОМ. Электропитание на кабеле должно быть отключено на время проведения работ по монтажу и подключению заградительного огня ЗОМ!

Отсоедините основание светосигнального прибора ЗОМ LEDZOM Тип А, откручивая два резьбовых соединений в нижней части светильника, разведя их в стороны. Произведите монтаж основания светосигнального прибора ЗОМ на трубу G3/4. Вкрутите зажимной болт в основание светильника для дополнительного обеспечения его фиксации на трубе.

Произведите электрическое соединение питающего кабеля через сальник и патрона светосигнального прибора ЗОМ с помощью клеммной колодки, которая подключена к патрону. Подключите, с помощью винтового соединения, заземляющий провод к соответствующему месту в основании светильника.

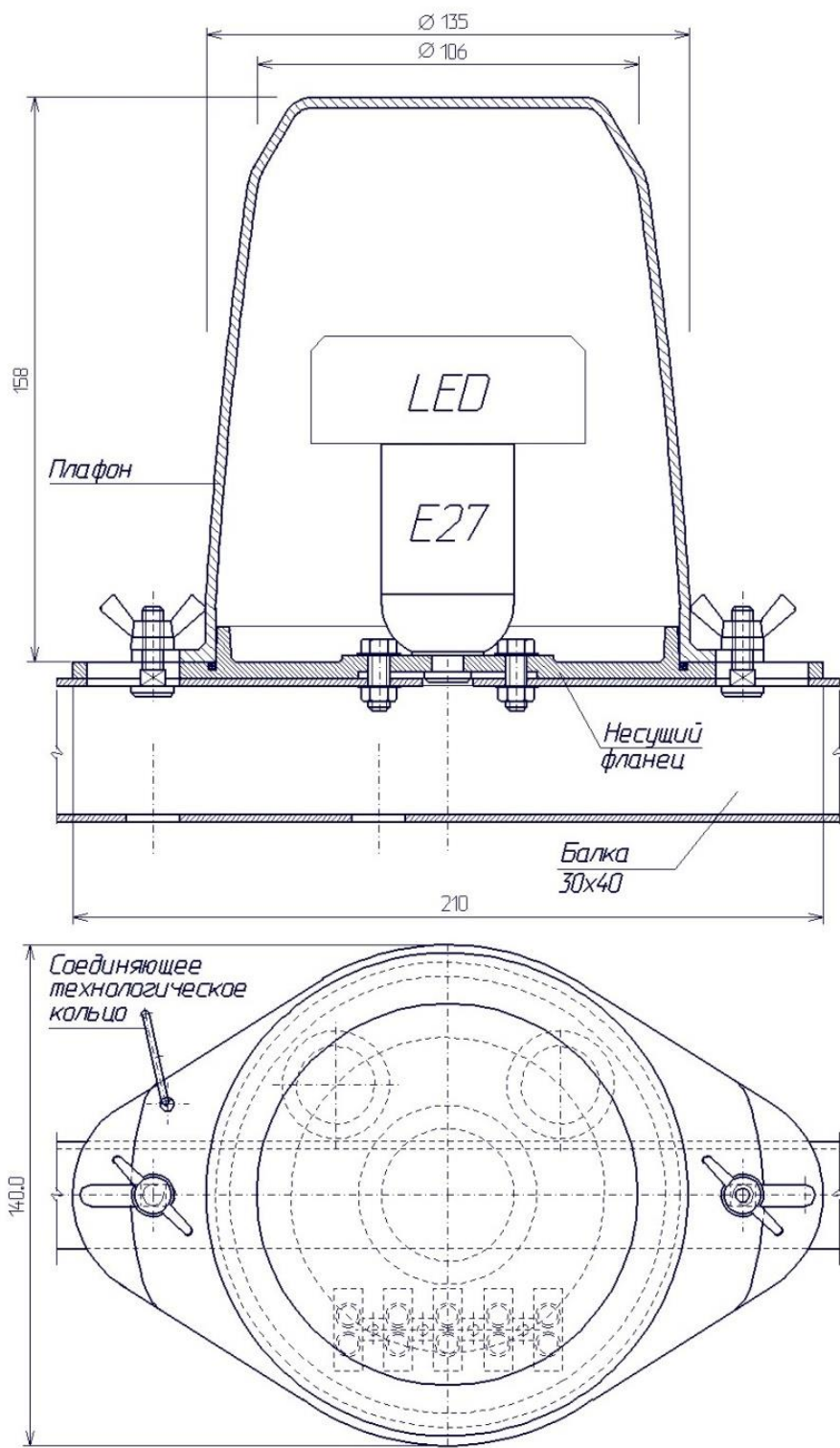
Вкрутите лампу в патрон на основании ЗОМ. Соедините светосигнальный прибор с основанием, смонтированным на трубу. Проверьте болты, присоединяющие колпак заградительного огня ЗОМ, и, при необходимости, затяните их, для обеспечения надежной фиксации герметизирующей прокладки.

Сигнальный фонарь
монтаж к трубе



Чертеж 1

Сигнальный фонарь
монтаж к балке



Чертеж 2

Комплект поставки

- Светосигнальный прибор ЗОМ LEDZOM Тип А;
- Упаковочная тара (оболочка);
- Руководство по эксплуатации, Паспорт.

При поставке партии изделий одному покупателю, допускается комплект одного Руководства по эксплуатации (Паспорта) на партию.

Транспортировка и хранение

Светосигнальный прибор ЗОМ LEDZOM Тип А должен храниться и транспортироваться в штатной упаковке, предохраняющей его от механических повреждений.

Условия транспортирования прибора в части воздействия механических нагрузок – по группе Л ГОСТ 23216-78, в части воздействия климатических факторов устройство устойчиво к воздействию температуры при транспортировании от минус 50 до плюс 60 °С в соответствии с требованиями ГОСТ В20.39.304 для группы 1.1, предельное пониженное атмосферное давление при транспортировании 90 мм. рт. ст. Срок хранения устройства 5 лет со дня изготовления.

Гарантийный сертификат

Фирма-изготовитель гарантирует безотказную работу светосигнального прибора ЗОМ LEDZOM Тип А в течение 30 месяцев со дня его приобретения, при условии соблюдения пользователем правил техники безопасности и вышеизложенных рекомендаций.

При обнаружении дефектов, связанных с нарушением правил техники безопасности, механических повреждений, нарушении целостности устройства, фирма-изготовитель оставляет за собой право не производить гарантийный ремонт изделия. Ремонт вышедших из строя светосигнальных приборов ЗОМ LEDZOM Тип А должен осуществляться в авторизованном сервисном центре или на предприятии-изготовителе. Самостоятельный ремонт изделия потребителем влечет за собой аннулирование гарантийного сертификата. По всем вопросам, связанным с работой устройства просим связаться с региональным дилером, продавшим вам изделие, или обратиться в ООО «Бэттери Сервис Групп» тел.:+7 (499) 348-88-48

Свидетельство о приемке и упаковке

ЗОМ LEDZOM Тип А _____
(обозначение модификации)

В кол. _____ шт. признаны годными для эксплуатации.

Изготовитель:
ООО «Бэттери Сервис Групп»
125190, г. Москва, Ленинградский пр.,
80, корп. 39, 2 этаж, пом.1, ком 3
8 499 3488848

Отметка ОТК

ООО «Бэттери Сервис Групп»

125190, г. Москва, Ленинградский пр., д.80, корп.
39, 2 этаж, помещение I, комната 3
8 (499) 348-88-48

Сведения о ремонте

Дата приема	Дата выполнения	Номер наряда	Подпись ответственного лица